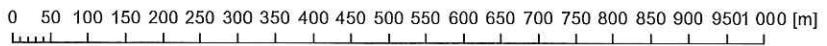




© Filipstads Kommun och Lantmäteriet  
OBS Gränsredovisning kan vara osäker och är inte juridiskt bindande

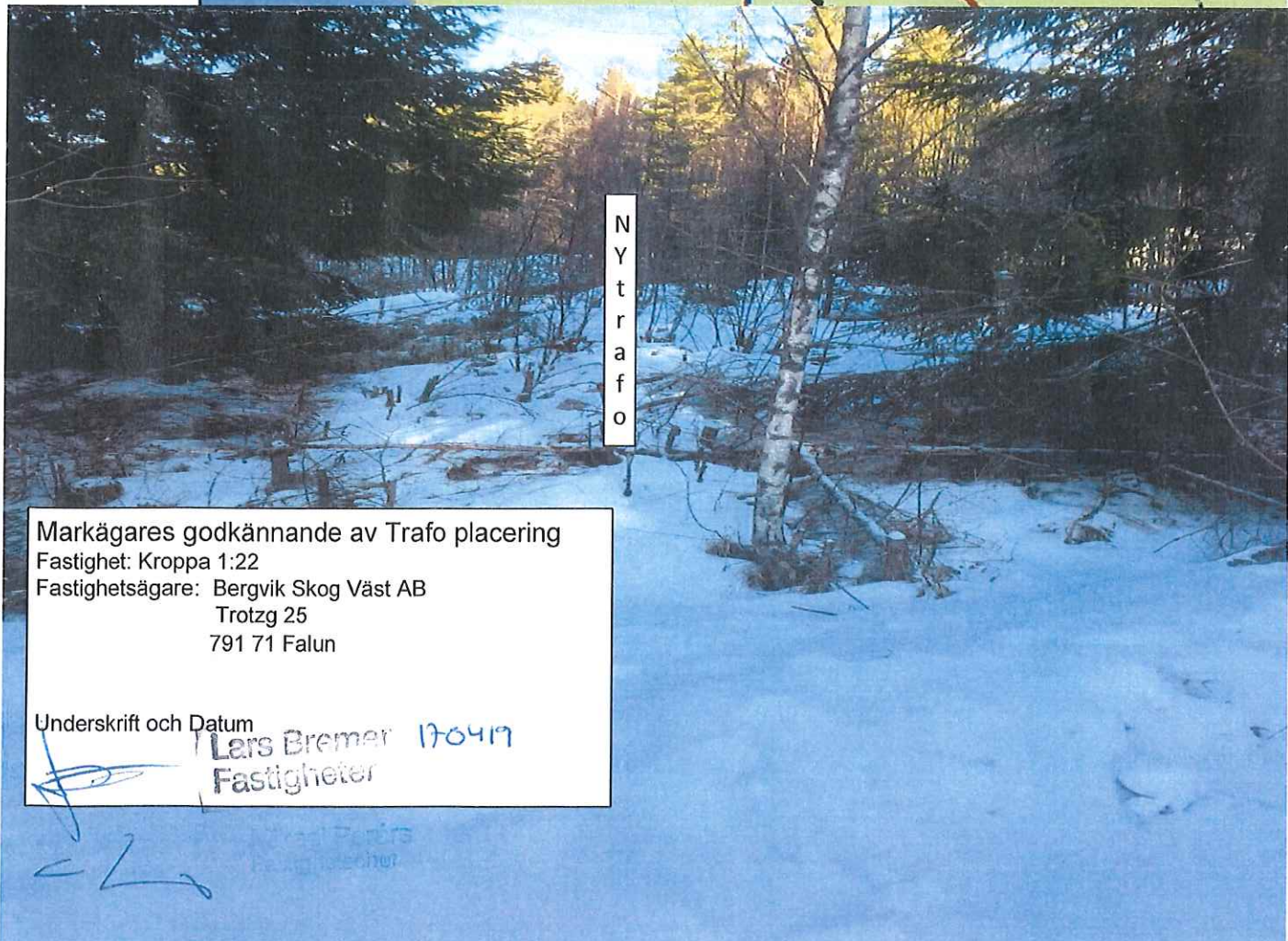
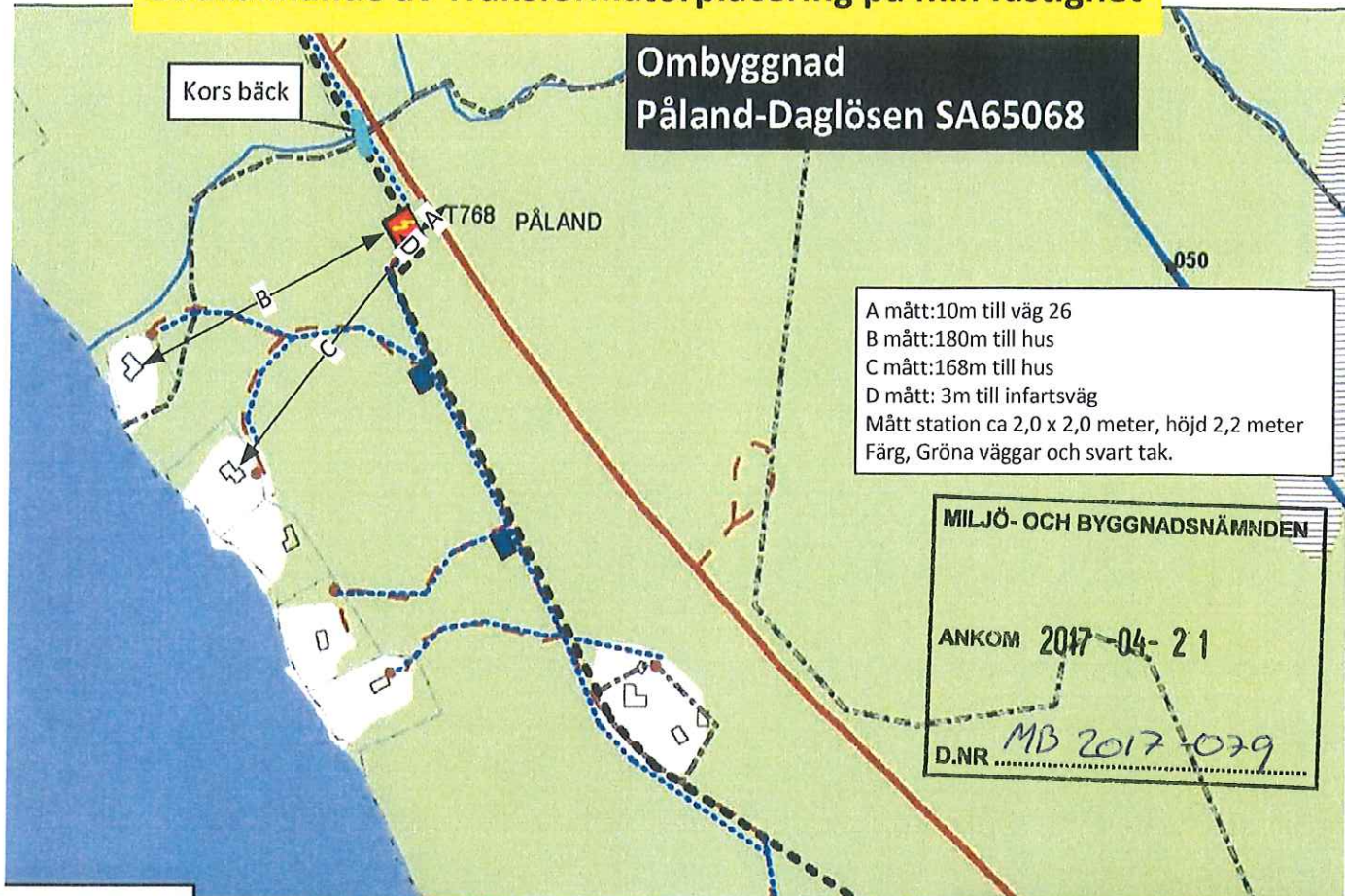
2 maj 2017



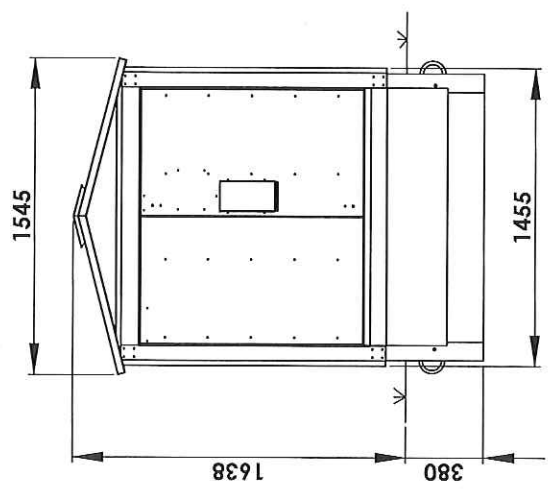
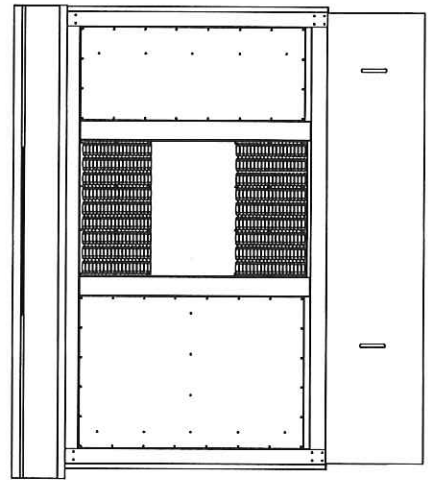
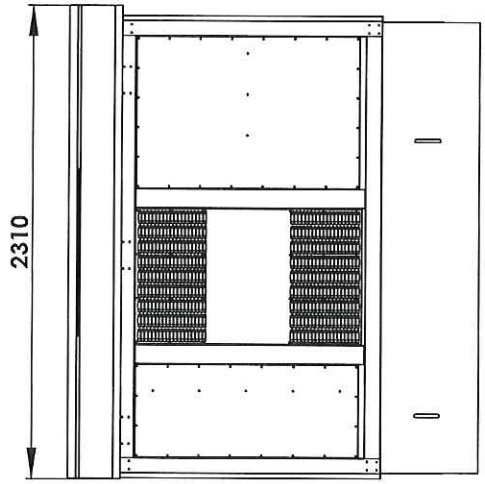
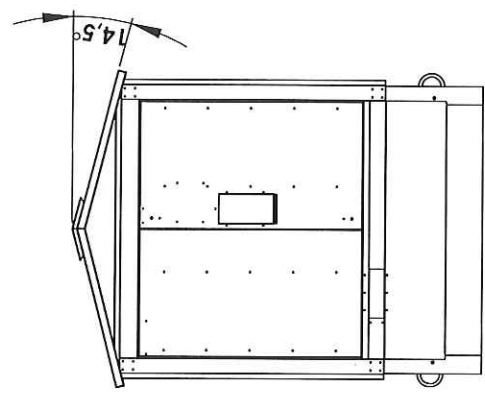
1:10 000



# Godkännande av Transformatorplacering på min fastighet







MILJÖ- OCH BYGGNADSNÄMNDEN  
 ANKOM 2017 -04- 21  
 D.NR MB 2017-079

Denna ritning är KL Industris egendom. Allt obehörigt begagnande av ritningen beivras enligt lag.  
 KL Industris AB

Konstr. Ritad	Kap. FK	Kontr. Byggnadsritning	Stand. Godk. Satelit	Skala 1:25	Datum 2009-07-31	Ersätter
KL INDUSTRI AB MPEELECTRIC GROUP				Artikel Nr.	Sida 1/1	Rev.
				Ritn. Nr.	0R101181	

Nr	Ändring	Datum	Inf.	Godk.
1				
2				
3				

